



KS 8.10 16 FL30 STTZN (318 252)

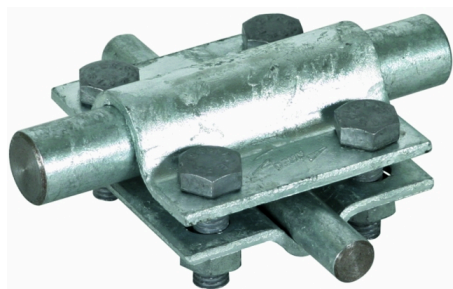
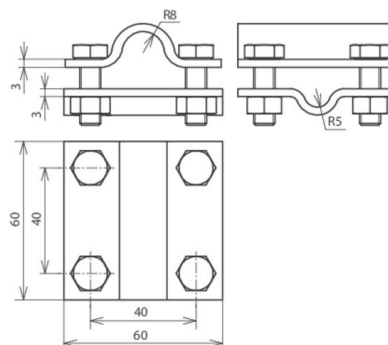


Abbildung unverbindlich



Anordnung:

Typ	KS 8.10 16 FL30 STTZN
Art.-Nr.	318 252
Werkstoff Klemme	St/tZn
Klemmbereich Rd / Rd	8-10 / 16 mm
Klemmbereich Rd / FI	16 / 30 mm
Schraube	M8 x 25 mm
Werkstoff Schraube / Mutter	St/tZn
Abmessung	60 x 60 x 3 mm
Blitzstromtragfähigkeit (10/350 µs)	100 kA *)
Normenbezug	DIN EN 62561-1
Zinküberzug nach DIN EN 1461	~50 µm
Gewicht	251 g
Zolltarifnummer (Komb. Nomenklatur EU)	85359000
GTIN (EAN)	4013364048454
VPE	25 Stk.

*) Genaue Zuordnung siehe Prüfzertifikat.

Änderungen in Form und Technik, bei Maßen, Gewichten und Werkstoffen behalten wir uns im Sinne des Fortschrittes der Technik vor. Die Abbildungen sind unverbindlich.