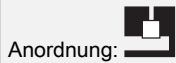
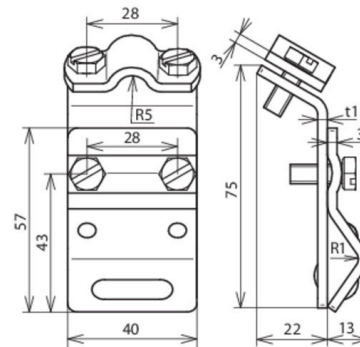




DRK ZS 7.10 W13.25 CU (338 007)



Abbildung unverbindlich



Typ	DRK ZS 7.10 W13.25 CU
Art.-Nr.	338 007
Klemmbereich Wulst	13-25 mm
Werkstoff Klemme	Cu
Klemmbereich Rd	7-10 mm
Werkstoff Überleger	Cu
Breite / Materialstärke	40 / 3 mm
Schraube	M6 x 16 / M6 x 10 mm
Werkstoff Schraube	NIRO
Blitzstromtragfähigkeit (10/350 µs)	100 kA ^{*)}
Normenbezug	DIN EN 62561-1
Gewicht	190 g
Zolltarifnummer (Komb. Nomenklatur EU)	85359000
GTIN (EAN)	4013364024854
VPE	25 Stk.

^{*)} Genaue Zuordnung siehe Prüfzertifikat.

Änderungen in Form und Technik, bei Maßen, Gewichten und Werkstoffen behalten wir uns im Sinne des Fortschrittes der Technik vor. Die Abbildungen sind unverbindlich.