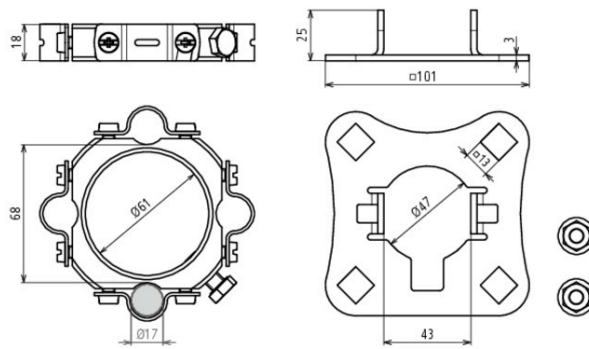


BFS SR D50 4AE HVI LI AL V2A (819 289)



Abbildung unverbindlich



Befestigungsset zur Montage der HVI light Leitung am Stützrohr Ø50 mm, bestehend aus Anschlussplatte (vierfach, inkl. zwei Sperrzahnmuttern) und Befestigungsring mit vier geschlitzten Leitungshaltern (Ø20 mm) für den Anpassungsbereich (inkl. zwei Kabelbinder).

Typ	BFS SR D50 4AE HVI LI AL V2A
Art.-Nr.	819 289
Werkstoff	NIRO / Al
Durchmesser Ø Befestigungsring	61 mm
Aufnahme Anschlussplatte	Vierkantloch 13 mm
Leitungshalter	4 x 17 mm
Normenbezug	DIN IEC/TS 62561-8 (VDE V 0185-561-8)
Gewicht	430 g
Zolltarifnummer (Komb. Nomenklatur EU)	85389099
GTIN (EAN)	4013364236486
VPE	1 Stk.

Änderungen in Form und Technik, bei Maßen, Gewichten und Werkstoffen behalten wir uns im Sinne des Fortschrittes der Technik vor. Die Abbildungen sind unverbindlich.