

ASPS 110 132 16.7 L (767 565)

- Isolierstange mit Steckkupplung als Abschlussteil zur Handhabeverlängerung
- Im passenden Transportbehälter



Abbildung unverbindlich

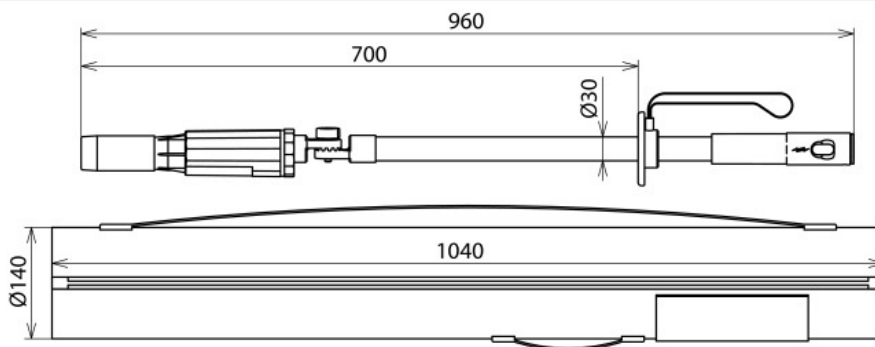


Abbildung unverbindlich

Zum berührungslosen Feststellen der Spannungsfreiheit an mittig geerdeten einphasigen Bahnstromleitungen

Typ	ASPS 110 132 16.7 L
Art.-Nr.	767 565
Nennspannung (U _N)	110 ... 132 kV
Spannungsart	AC
Frequenz	16,7 Hz
Gesamtlänge (l _G)	960 mm
Kategorie	L
DB Zeichnungs-Nr.	3 Eku 710 002
Temperaturbereich	-25 °C ... +55 °C
Verwendbar bei	▲
Einsatzort	Freileitungen- und Freiluftschaltanlagen
Anwendung	Freileitungen
Ausführung	einpolig
Anzeige	Akustisch und optisch
Eigenprüfvorrichtung	Ja
Werkstoff Anzeigegerät	Kunststoff vollisoliert, schwarz
Werkstoff E-Feldsensor	Kunststoff schwarz
Werkstoff Isolierstange	Glasfaserverstärktes Polyesterrohr
Gewicht	2,03 kg
Zolltarifnummer (Komb. Nomenklatur EU)	90303370
GTIN (EAN)	4013364143760
VPE	1 Stk.

Änderungen in Form und Technik, bei Maßen, Gewichten und Werkstoffen behalten wir uns im Sinne des Fortschrittes der Technik vor. Die Abbildungen sind unverbindlich.