

UK K25 FL30 HG (774 251)

- Universalklemme, mit Handgriff aus Kunststoff
- Für Flach- und Rundleiter bis 30 mm und Kugelfestpunkte, Kugel Ø25 mm



Abbildung unverbindlich

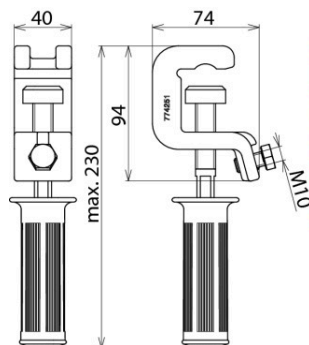


Abbildung unverbindlich

*) Klemmbereich und Seilquerschnitt für Uniklemmen an:			
Kugelfestpunkt Ø	T-Anschluss Halsweite	Rd / Fl Klemmbereich	Seilquerschnitt
20/25/30 mm	15/18 mm	20/30 mm	16 mm ²
20/25/30 mm	15/18 mm	20/30 mm	25 mm ²
20/25/30 mm	15/18 mm	20/30 mm	35 mm ²
20/25/30 mm	15/18 mm	20/30 mm	50 mm ²
20/25/30 mm	15/18 mm	20/30 mm	70 mm ²
20/25/30 mm	15/18 mm	-	95 mm ²
-/25/30 mm	-	-	120 mm ²
-	-	-	150 mm ²

Typ	UK K25 FL30 HG
Art.-Nr.	774 251
Für Kugelfestpunkt Ø	25 / 30 mm
Verdrehungsschutz	PK2 (Ø10,5 mm)
Für Seilquerschnitt Cu	50 mm ²
Max. Kurzschlussstrom I _k 0,06 s	34,0 kA
DB Zeichnungs-Nr.	4 Ebgw 01.64
DB Material-Nr.	157 537
Werkstoff Druckstück	St/gal Zn
Werkstoff Klemmkörper	Cu-Legierung
Werkstoff Spindel	NIRO
Gewicht	955 g
Zolltarifnummer (Komb. Nomenklatur EU)	85359000
GTIN (EAN)	4013364006003
VPE	1 Stk.

Änderungen in Form und Technik, bei Maßen, Gewichten und Werkstoffen behalten wir uns im Sinne des Fortschrittes der Technik vor. Die Abbildungen sind unverbindlich.