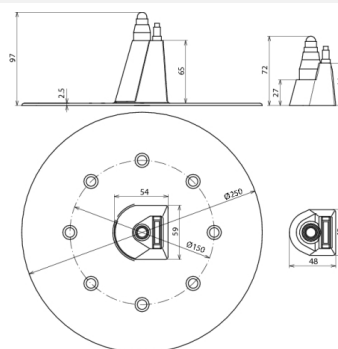


DDF 8 10 16 FL20.30 D250 K (552 030)



Illustrations sans engagement

Type	DDF 8 10 16 FL20.30 D250 K
Référence	552 030
Remarque	pour conducteurs, conducteurs plats et pointes de capture pour toits plats ; pour des hauteurs de raccordement supérieures à 100 mm, envelopper la traversée de toiture et le conducteur avec une bande d'étanchéité universelle autocollante (Alu Fixband)
Hauteur	env. 113 mm
Matériau	matière plastique
Couleur	noir •
Traversée rd	8/10/16 mm
Traversée pl	20 x 2,5 / 30 x 3,5 mm
Diamètre Ø	250 mm
Version	résistante UV
Poids	196 g
Numéro tarifaire (Nomenclature Combinée EU)	85389099
GTIN (Numéro EAN)	4013364021563
UC	25 pièce(s)

Pour l'intégration des progrès de la technique, nous réservons la possibilité d'effectuer des modifications de forme, de caractéristique et des dimensions, poids et matériaux. Les illustrations sont données sans engagement.