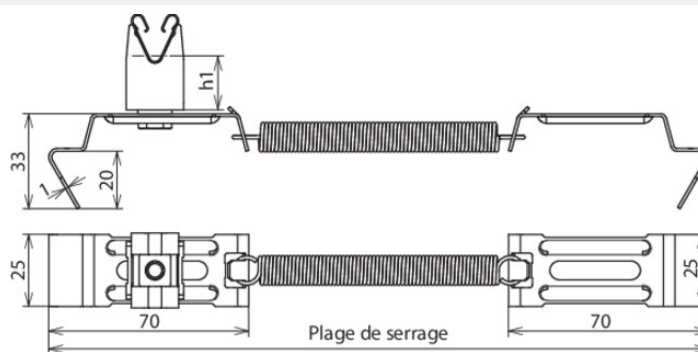


DLH SG 8 H20 FG180.280 CU (206 237)



Illustrations sans engagement



Type	DLH SG 8 H20 FG180.280 CU
Référence	206 237
Type - support pour conducteurs de toiture	SPANNgrip
Matériau - support pour conducteurs de toiture	Cu
Plage de serrage - largeur tuile faîtière	180-280 mm
Hauteur totale - support conducteur (h1)	20 mm
Matériau - support conducteur	Cu
Support conducteur rd	8 mm
Longueur - griffes	20 mm
Type - support conducteur	DEHNgrip
Guidage du conducteur	libre
Remarque	guidage du conducteur réglable latéralement
Normes	NF EN 62561-4
Poids	81 g
Numéro tarifaire (Nomenclature Combinée EU)	85389099
GTIN (Numéro EAN)	4013364077300
UC	25 pièce(s)

Pour l'intégration des progrès de la technique, nous réservons la possibilité d'effectuer des modifications de forme, de caractéristique et des dimensions, poids et matériaux. Les illustrations sont données sans engagement.