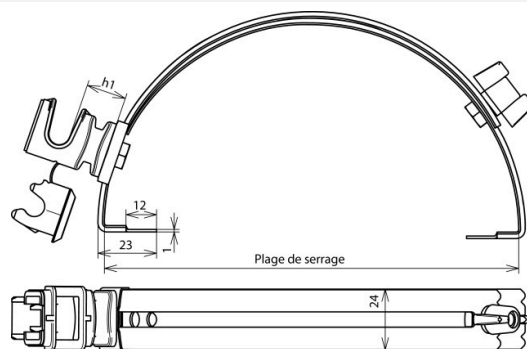


## DLH DS 8 H16 FG180.280 GR V2A (204 109)



Illustrations sans engagement



Type	DLH DS 8 H16 FG180.280 GR V2A
Référence	204 109
Matériau - support pour conducteurs de toiture	INOX
Plage de serrage	180-280 mm
Hauteur totale - support conducteur (h1)	16 mm
Matériau - support conducteur	matière plastique
Couleur - support conducteur	gris •
Support conducteur rd	8 mm
Longueur - griffes	23 mm
Modèle - support conducteur	DEHNSnap
Guidage du conducteur	libre
Remarque	guidage du conducteur réglable latéralement
Filetage intérieur	M6
Poids	98 g
Numéro tarifaire (Nomenclature Combinée EU)	85389099
GTIN (Numéro EAN)	4013364028098
UC	25 pièce(s)

Pour L'intégration des progrès de la technique, nous réservons la possibilité d'effectuer des modifications de forme, de caractéristique et des dimensions, poids et matériaux. Les illustrations sont données sans engagement.