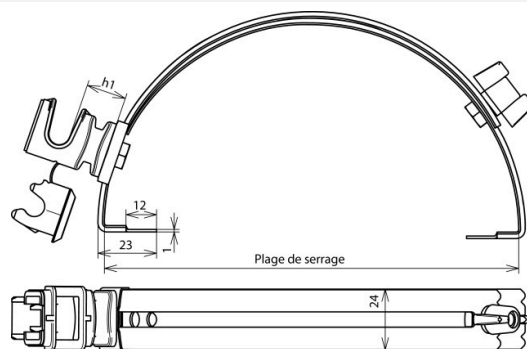


DLH DS 8 H36 FG180.280 GR V2A (204 129)



Illustrations sans engagement



Type	DLH DS 8 H36 FG180.280 GR V2A
Référence	204 129
Matériau - support pour conducteurs de toiture	INOX
Plage de serrage	180-280 mm
Hauteur totale - support conducteur (h1)	36 mm
Matériau - support conducteur	matière plastique
Couleur - support conducteur	gris •
Support conducteur rd	8 mm
Longueur - griffes	23 mm
Modèle - support conducteur	DEHNSnap
Guidage du conducteur	libre
Remarque	guidage du conducteur réglable latéralement
Filetage intérieur	M6
Poids	102 g
Numéro tarifaire (Nomenclature Combinée EU)	85389099
GTIN (Numéro EAN)	4013364021433
UC	25 pièce(s)

Pour L'intégration des progrès de la technique, nous réservons la possibilité d'effectuer des modifications de forme, de caractéristique et des dimensions, poids et matériaux. Les illustrations sont données sans engagement.