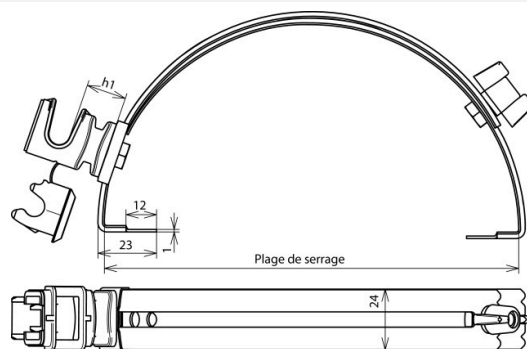


## DLH DS 8 H36 FG180.280 BR V2A (204 913)



Illustrations sans engagement



| Type   | DLH DS 8 H36 FG180.280 BR V2A               |
|--|---|
| Référence                                      | 204 913                                     |
| Matériau - support pour conducteurs de toiture | INOX  |
| Plage de serrage                               | 180-280 mm                                  |
| Hauteur totale - support conducteur (h1)       | 36 mm                                       |
| Matériau - support conducteur                  | matière plastique                           |
| Couleur - support conducteur                   | marron                                      |
| Support conducteur rd                          | 8 mm  |
| Longueur - griffes                             | 23 mm                                       |
| Modèle - support conducteur                    | DEHNsnap                                    |
| Guidage du conducteur                          | libre                                       |
| Remarque                                       | guidage du conducteur réglable latéralement |
| Filetage intérieur                             | M6  |
| Ø Perçage                                      | 12 mm                                       |
| Poids  | 108 g                                       |
| Numéro tarifaire (Nomenclature Combinée EU)    | 85389099                                    |
| GTIN (Numéro EAN)                              | 4013364030664                               |
| UC   | 25 pièce(s)                                 |

Pour L'intégration des progrès de la technique, nous réservons la possibilité d'effectuer des modifications de forme, de caractéristique et des dimensions, poids et matériaux. Les illustrations sont données sans engagement.