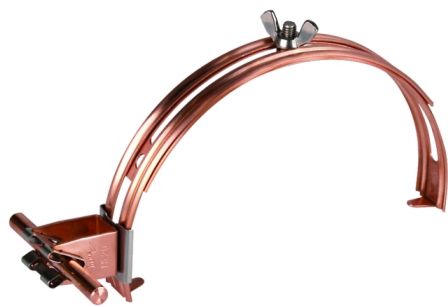
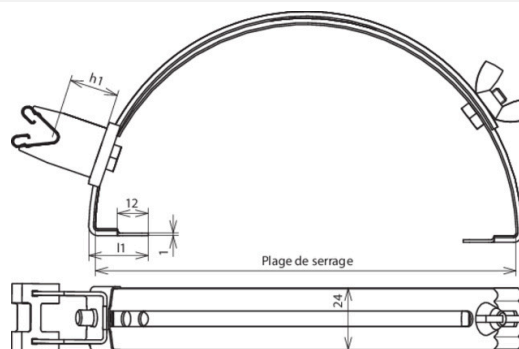


DLH DG 8 H20 FG180.280 KK GALCU (206 807)



Illustrations sans engagement



Type	DLH DG 8 H20 FG180.280 KK GALCU
Référence	206 807
Matériau - support pour conducteurs de toiture	Cu
Plage de serrage	180-280 mm
Hauteur totale - support conducteur (h1)	20 mm
Matériau - support conducteur	Cu
Support conducteur rd	8 mm
Longueur - griffes	15 mm
Modèle - support conducteur	DEHNgrip
Guidage du conducteur	libre
Filetage intérieur	M6
Normes	NF EN 62561-4
Poids	107 g
Numéro tarifaire (Nomenclature Combinée EU)	85389099
GTIN (Numéro EAN)	4013364046306
UC	25 pièce(s)

Pour L'intégration des progrès de la technique, nous réservons la possibilité d'effectuer des modifications de forme, de caractéristique et des dimensions, poids et matériaux. Les illustrations sont données sans engagement.