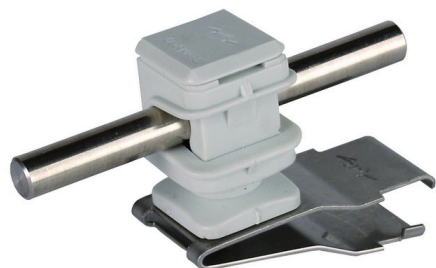
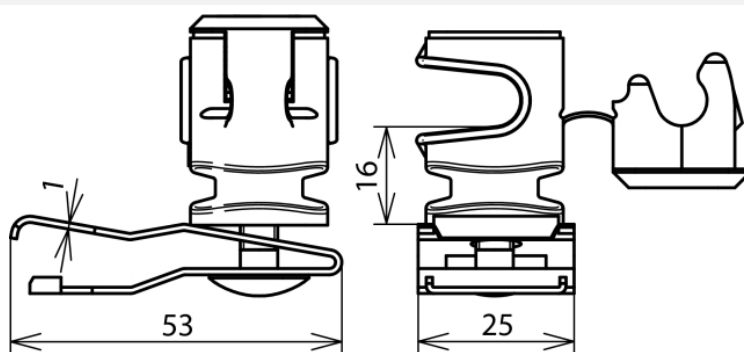


LH FS 8 H16 GR V2A (204 029)



Illustrations sans engagement



Type	LH FS 8 H16 GR V2A
Référence	204 029
Matériau - support pour conducteurs de toiture	INOX
Hauteur totale - support conducteur	16 mm
Matériau - support conducteur	matière plastique
Couleur - support conducteur	gris
Support conducteur rd	8 mm
Fixation	avec dispositif de serrage
Type - support conducteur	DEHNsnap
Guidage du conducteur	libre
Filetage intérieur	M6
Poids	35 g
Numéro tarifaire (Nomenclature Combinée EU)	85389099
GTIN (Numéro EAN)	4013364032286
UC	50 pièce(s)

Pour l'intégration des progrès de la technique, nous réservons la possibilité d'effectuer des modifications de forme, de caractéristique et des dimensions, poids et matériaux. Les illustrations sont données sans engagement.