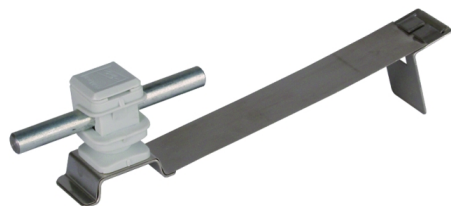
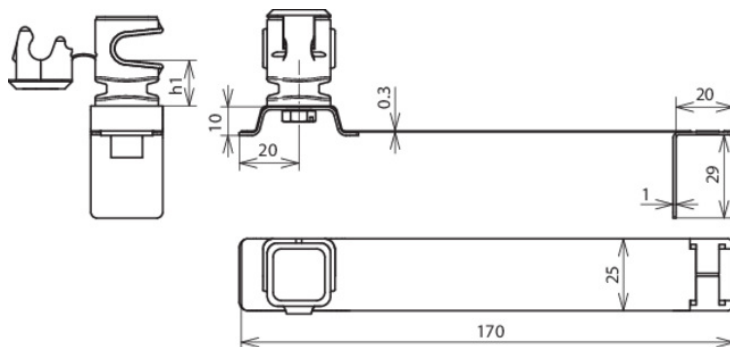


DLH FS 8 H16 L170 GR V2A (204 935)



Illustrations sans engagement



Type	DLH FS 8 H16 L170 GR V2A
Référence	204 935
Type - support pour conducteurs de toiture	FLEXIsnap
Matériau - support pour conducteurs de toiture	INOX
Longueur - entretoise	170 mm
Hauteur totale - support conducteur (h1)	16 mm
Matériau - support conducteur	matière plastique
Couleur - support conducteur	gris •
Support conducteur rd	8 mm
Type - support conducteur	DEHNsnap
Filetage intérieur	M6
Toit	tuile à emboîtement
Guidage du conducteur	libre
Fixation avec	à accrocher dans les tuiles à emboîtement avec entretoise de base flexible
Poids	40 g
Numéro tarifaire (Nomenclature Combinée EU)	85389099
GTIN (Numéro EAN)	4013364029958
UC	1 pièce(s)

Pour l'intégration des progrès de la technique, nous réservons la possibilité d'effectuer des modifications de forme, de caractéristique et des dimensions, poids et matériaux. Les illustrations sont données sans engagement.