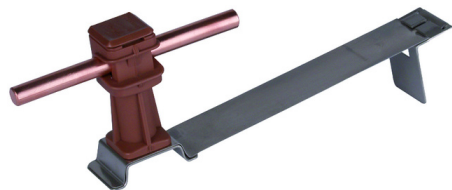
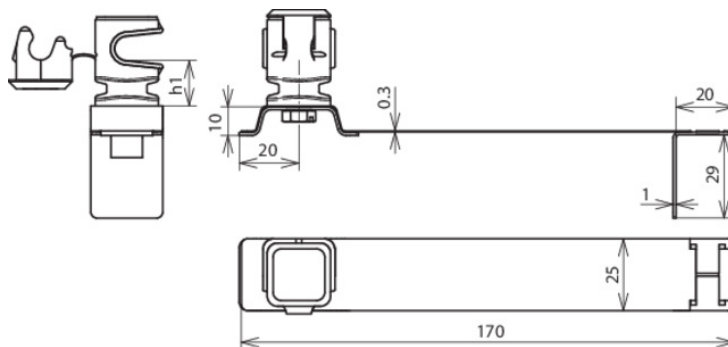


DLH FS 8 H36 L170 BR V2A (204 938)



Illustrations sans engagement



Type	DLH FS 8 H36 L170 BR V2A
Référence	204 938
Type - support pour conducteurs de toiture	FLEXIsnap
Matériau - support pour conducteurs de toiture	INOX
Longueur - entretoise	170 mm
Hauteur totale - support conducteur (h1)	36 mm
Matériau - support conducteur	matière plastique
Couleur - support conducteur	marron •
Support conducteur rd	8 mm
Type - support conducteur	DEHNsnap
Filetage intérieur	M6
Toit	tuile à emboîtement
Guidage du conducteur	libre
Fixation avec	à accrocher dans les tuiles à emboîtement avec entretoise de base flexible
Poids	47 g
Numéro tarifaire (Nomenclature Combinée EU)	85389099
GTIN (Numéro EAN)	4013364029989
UC	50 pièce(s)

Pour l'intégration des progrès de la technique, nous réservons la possibilité d'effectuer des modifications de forme, de caractéristique et des dimensions, poids et matériaux. Les illustrations sont données sans engagement.