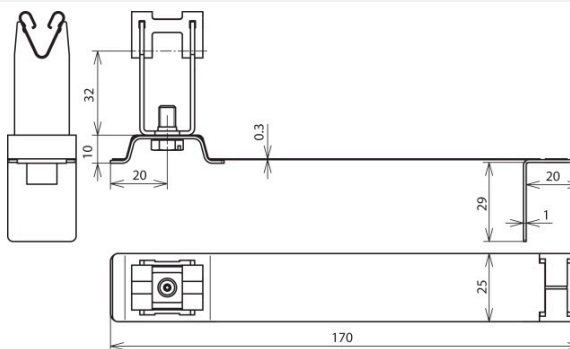


## DLH FG 8 H32 L170 V2A GALCU (204 957)



Illustrations sans engagement



Type	DLH FG 8 H32 L170 V2A GALCU
Référence	204 957
Type - support pour conducteurs de toiture	FLEXIgrip
Matériau - support pour conducteurs de toiture	INOX
Longueur - entretoise	170 mm
Hauteur totale - support conducteur (h1)	32 mm
Matériau - support conducteur	Cu
Support conducteur rd	8 mm
Type - support conducteur	DEHNgrip
Filetage intérieur	M6
Toit	tuile à emboîtement
Guidage du conducteur	libre
Fixation avec	à accrocher dans les tuiles à emboîtement avec entretoise de base flexible
Normes	NF EN 62561-4
Poids	55 g
Numéro tarifaire (Nomenclature Combinée EU)	85389099
GTIN (Numéro EAN)	4013364129269
UC	50 pièce(s)

Pour L'intégration des progrès de la technique, nous réservons la possibilité d'effectuer des modifications de forme, de caractéristique et des dimensions, poids et matériaux. Les illustrations sont données sans engagement.