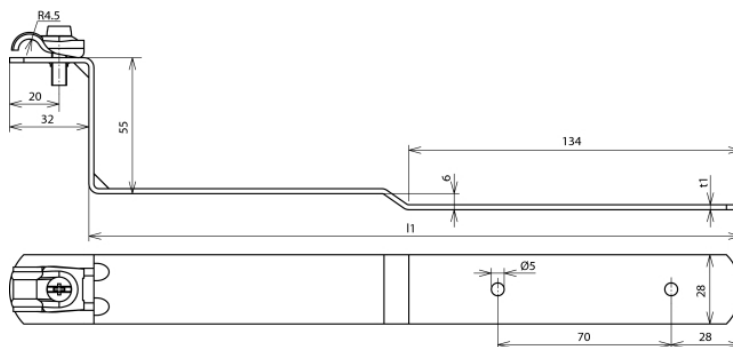


DLH DQ 6.10 H55 L260 GS V2A (202 901)



Illustrations sans engagement



Type	DLH DQ 6.10 H55 L260 GS V2A
Référence	202 901
Matériau - support pour conducteurs de toiture	INOX
Hauteur totale - entretoise	55 mm
Longueur - entretoise	260/1 mm
Matériau - support conducteur	INOX
Support conducteur rd	6-10 mm
Type - support conducteur	DEHNQUICK
Guidage du conducteur	fixe
Toit	en tuiles, en ardoise ou en carton bitumé
Version - entretoise	coudée
Fixation	clouer, glisser
Ø Perçage	8,4 mm
Poids	83 g
Numéro tarifaire (Nomenclature Combinée EU)	85389099
GTIN (Numéro EAN)	4013364019928
UC	50 pièce(s)

Pour L'intégration des progrès de la technique, nous réservons la possibilité d'effectuer des modifications de forme, de caractéristique et des dimensions, poids et matériaux. Les illustrations sont données sans engagement.