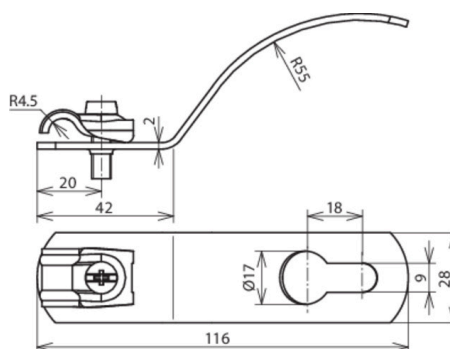


DLH DQ 6.10 WPRO5 STTZN (202 005)



Illustrations sans engagement



Type	DLH DQ 6.10 WPRO5 STTZN
Référence	202 005
Remarque	pour conducteurs de toiture
Matériau - support pour conducteurs de toiture	St/tZn
Type - support conducteur	DEHNQUICK
Matériau - support conducteur	St/tZn
Support conducteur rd	6-10 mm
Guidage du conducteur	fixe
Ø Perçage	8,4 mm
Fixation	à pincer à la partie inférieure de la tête de la vis
Toit(s)	en plaques ondulées, profilé 5 (distance 177 mm)
Poids	70 g
Numéro tarifaire (Nomenclature Combinée EU)	85389099
GTIN (Numéro EAN)	4013364022041
UC	50 pièce(s)

Pour l'intégration des progrès de la technique, nous réservons la possibilité d'effectuer des modifications de forme, de caractéristique et des dimensions, poids et matériaux. Les illustrations sont données sans engagement.