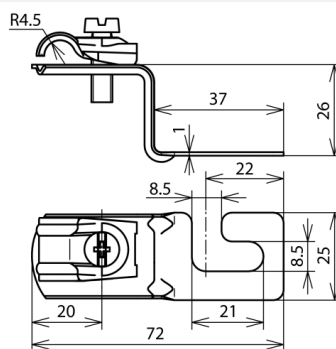


## DLH DQ 6.10 WPRO5 8 V2A (202 906)



Illustrations sans engagement



Type	DLH DQ 6.10 WPRO5 8 V2A
Référence	202 906
Remarque	pour conducteurs sur faîtière et en surface de toiture
Matériau - support pour conducteurs de toiture	INOX
Type - support conducteur	DEHNQUICK
Matériau - support conducteur	INOX
Support conducteur rd	6-10 mm
Guidage du conducteur	fixe
Ø Perçage	8,4 mm
Fixation	à pincer à la partie inférieure de la tête de la vis
Toit(s)	en plaques ondulées, profilé 5 (longueur 177 mm), profilé 8 (longueur 130 mm)
Poids	32 g
Numéro tarifaire (Nomenclature Combinée EU)	85389099
GTIN (Numéro EAN)	4013364022102
UC	50 pièce(s)

Pour l'intégration des progrès de la technique, nous réservons la possibilité d'effectuer des modifications de forme, de caractéristique et des dimensions, poids et matériaux. Les illustrations sont données sans engagement.