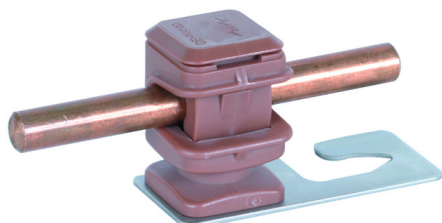
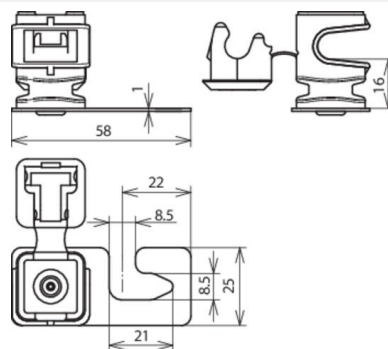


## DLH DS 8 H16 WPRO5 8 BR V2A (204 916)



Illustrations sans engagement



Type	DLH DS 8 H16 WPRO5 8 BR V2A
Référence	204 916
Remarque	pour le montage de conducteurs sur faîtière et en surface de toiture, guidage du conducteur réglable
Matériau - support pour conducteurs de toiture	INOX
Type - support conducteur	DEHNsnap
Hauteur totale - support conducteur	16 mm
Matériau - support conducteur	matière plastique
Couleur - support conducteur	marron •
Support conducteur rd	8 mm
Guidage du conducteur	libre
Filetage intérieur	M6
Fixation	à pincer à la partie inférieure de la tête de la vis
Toit(s)	en plaques ondulées, profilé 5 (longueur 177 mm), profilé 8 (longueur 130 mm)
Poids	19 g
Numéro tarifaire (Nomenclature Combinée EU)	85389099
GTIN (Numéro EAN)	4013364030565
UC	50 pièce(s)

Pour L'intégration des progrès de la technique, nous réservons la possibilité d'effectuer des modifications de forme, de caractéristique et des dimensions, poids et matériaux. Les illustrations sont données sans engagement.