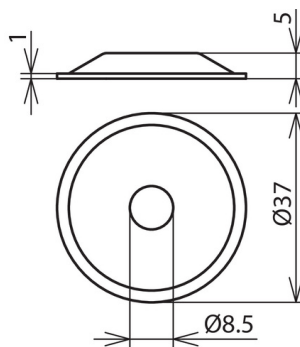


## AS 37 5 B8.5 V2A (276 009)



Illustrations sans engagement



Type	AS 37 5 B8.5 V2A
Référence	276 009
Hauteur	5 mm
Diamètre Ø	37 mm
Matériau	INOX
Poids	8 g
Numéro tarifaire (Nomenclature Combinée EU)	73182200
GTIN (Numéro EAN)	4013364083318
UC	100 pièce(s)

Pour l'intégration des progrès de la technique, nous réservons la possibilité d'effectuer des modifications de forme, de caractéristique et des dimensions, poids et matériaux. Les illustrations sont données sans engagement.