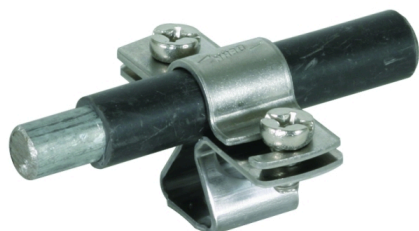
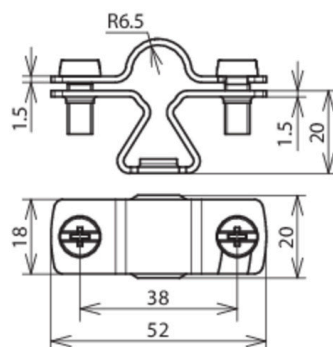


LH ZS 13 M8 V2A (274 113)



Illustrations sans engagement



Type	LH ZS 13 M8 V2A
Référence	274 113
Matériau - support conducteur	INOX
Support conducteur rd	13 mm
Hauteur totale - support conducteur	20 mm
Filetage - support conducteur	M8
Guidage du conducteur	fixe
Poids	36 g
Numéro tarifaire (Nomenclature Combinée EU)	85389099
GTIN (Numéro EAN)	4013364123403
UC	50 pièce(s)

Pour L'intégration des progrès de la technique, nous réservons la possibilité d'effectuer des modifications de forme, de caractéristique et des dimensions, poids et matériaux. Les illustrations sont données sans engagement.