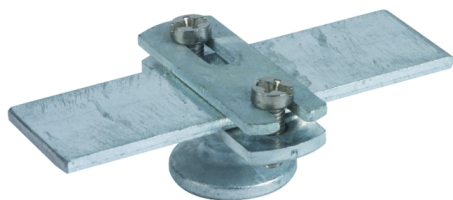
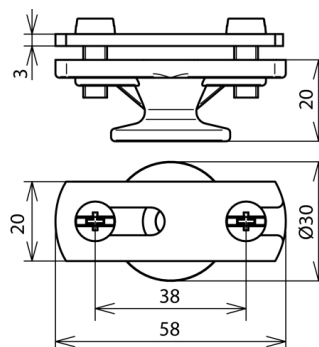


FBH ZS 30 IGM8 STTZN ZG (275 030)



Illustrations sans engagement



Type	FBH ZS 30 IGM8 STTZN ZG
Référence	275 030
Support conducteur pl	30 x 3,5 mm
Guidage du conducteur	fixe
Filetage – support conducteur	M8
Hauteur totale – support conducteur	20 mm
Matériau – attache	St/tZn
Matériau – partie inférieure	ZG
Normes	NF EN 62561-4
Poids	87 g
Numéro tarifaire (Nomenclature Combinée EU)	85389099
GTIN (Numéro EAN)	4013364095847
UC	50 pièce(s)

Pour L'intégration des progrès de la technique, nous réservons la possibilité d'effectuer des modifications de forme, de caractéristique et des dimensions, poids et matériaux. Les illustrations sont données sans engagement.