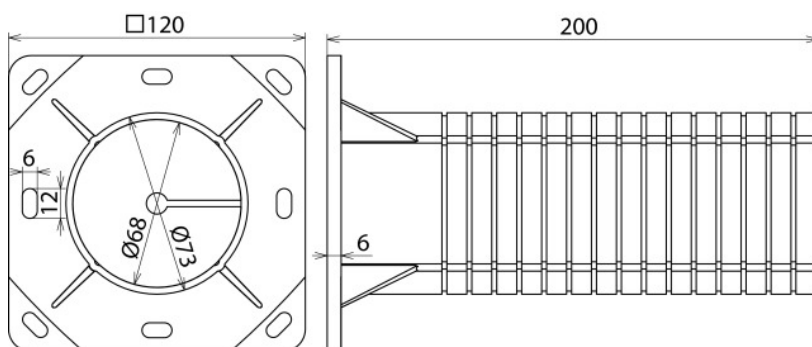


AH TSK WDV5 50.200 K (476 053)



Illustrations sans engagement



Version avec noyau en polystyrène (aucun pont thermique) pour la combinaison avec le regard de visite. Le support écarteur peut être raccourci de 10 mm, à savoir de 200 à 50 mm.

Type	AH TSK WDV5 50.200 K
Référence	476 053
Matériau - support écarteur	PP
Dimensions - support écarteur	120 x 120 x 200 mm
Couleur	RAL 7035
Version	résistante aux UV et aux intempéries
Poids	185 g
Numéro tarifaire (Nomenclature Combinée EU)	39259080
GTIN (Numéro EAN)	4013364219724
UC	1 pièce(s)

Pour L'intégration des progrès de la technique, nous réservons la possibilité d'effectuer des modifications de forme, de caractéristique et des dimensions, poids et matériaux. Les illustrations sont données sans engagement.