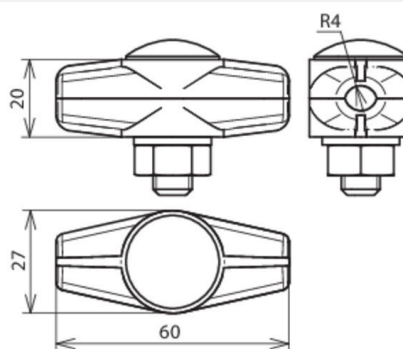


ESV 8 ZG (309 008)



Illustrations sans engagement



Arrangement:



Type	ESV 8 ZG
Référence	309 008
Matériau - borne	ZG
Plage de serrage rd	8 mm
Vis	⬆ M10 x 35 mm
Matériau - vis / écrou	INOX
Tenue au courant de foudre (10/350 µs)	*)
Normes	NF EN 62561-1
Poids	140 g
Numéro tarifaire (Nomenclature Combinée EU)	85359000
GTIN (Numéro EAN)	4013364024229
UC	50 pièce(s)

*) Pour l'affectation exacte, voir le certificat de contrôle.

Pour l'intégration des progrès de la technique, nous réservons la possibilité d'effectuer des modifications de forme, de caractéristique et des dimensions, poids et matériaux. Les illustrations sont données sans engagement.