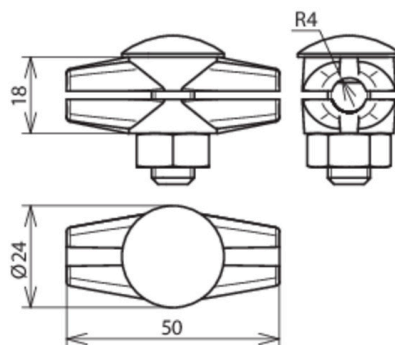


## ESV 8 RG (309 087)



Illustrations sans engagement



Type	ESV 8 RG
Référence	309 087
Matériau - borne	RG
Plage de serrage rd	8 mm
Vis	M10 x 35 mm
Matériau - vis / écrou	INOX
Tenue au courant de foudre (10/350 µs)	100 kA <sup>*)</sup>
Normes	NF EN 62561-1
Poids	99 g
Numéro tarifaire (Nomenclature Combinée EU)	85359000
GTIN (Numéro EAN)	4013364024243
UC	50 pièce(s)

<sup>\*)</sup> Pour l'affectation exacte, voir le certificat de contrôle.

Pour l'intégration des progrès de la technique, nous réservons la possibilité d'effectuer des modifications de forme, de caractéristique et des dimensions, poids et matériaux. Les illustrations sont données sans engagement.