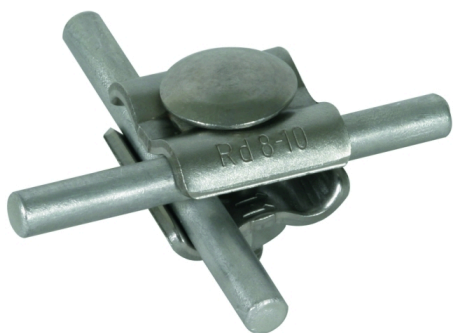
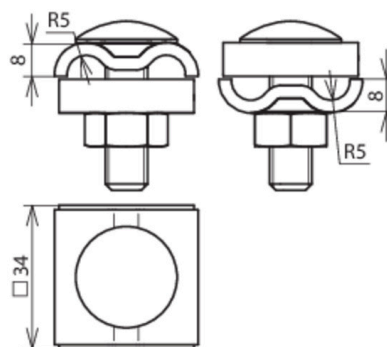


### UV 8.10 KTP V2A (315 119)



Illustrations sans engagement



Type	UV 8.10 KTP V2A
Référence	315 119
Matériau - borne	INOX
Plage de serrage rd	8-10 mm
Vis	M10 x 35 mm
Matériau - vis / écrou	INOX
Tenue au courant de foudre (10/350 µs)	50 kA <sup>*)</sup>
Normes	NF EN 62561-1
Poids	90 g
Numéro tarifaire (Nomenclature Combinée EU)	85359000
GTIN (Numéro EAN)	4013364134072
UC	50 pièce(s)

Pour la classification exacte, voir les certificats

Pour l'intégration des progrès de la technique, nous réservons la possibilité d'effectuer des modifications de forme, de caractéristique et des dimensions, poids et matériaux. Les illustrations sont données sans engagement.