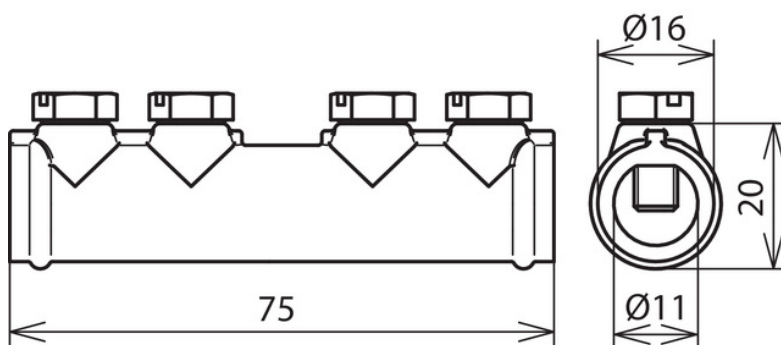


VM 7.10 SKM6X12 ZG (385 202)



Illustrations sans engagement



Arrangement:

Type	VM 7.10 SKM6X12 ZG
Référence	385 202
Matériau - borne	ZG
Plage de serrage rd	7-10 mm
Vis	M6 x 12 mm
Matériau - vis	INOX
Tenue au courant de foudre (10/350 µs)	100 kA ^{*)}
Normes	NF EN 62561-1
Poids	69 g
Numéro tarifaire (Nomenclature Combinée EU)	85359000
GTIN (Numéro EAN)	4013364068131
UC	50 pièce(s)

^{*)} Pour l'affectation exacte, voir le certificat de contrôle.

Pour l'intégration des progrès de la technique, nous réservons la possibilité d'effectuer des modifications de forme, de caractéristique et des dimensions, poids et matériaux. Les illustrations sont données sans engagement.