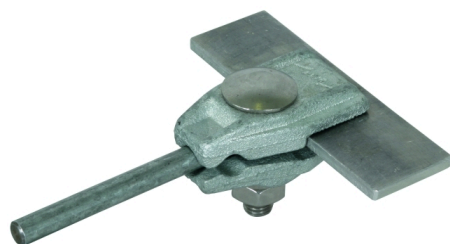
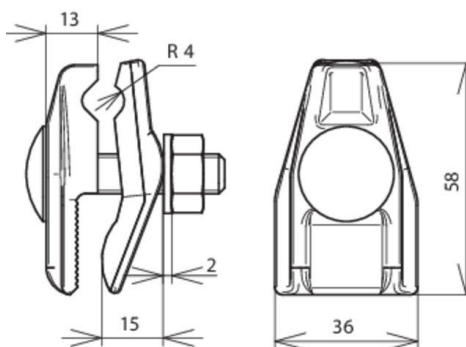


AK 7.10 FRM10X45 KBF0.4 12 TGTZN (371 009)



Illustrations sans engagement



Type	AK 7.10 FRM10X45 KBF0.4 12 TGTZN
Référence	371 009
Plage de serrage	0,4-12 mm
Matériau - borne	TG/tZn
Plage de serrage rd	7-10 mm
Vis	M10 x 45 mm
Matériau - vis / écrou	INOX
Tenue au courant de foudre (10/350 µs)	*)
Normes	NF EN 62561-1
Poids	208 g
Numéro tarifaire (Nomenclature Combinée EU)	85359000
GTIN (Numéro EAN)	4013364024656
UC	20 pièce(s)

*) Pour l'affectation exacte, voir le certificat de test.

Pour l'intégration des progrès de la technique, nous réservons la possibilité d'effectuer des modifications de forme, de caractéristique et des dimensions, poids et matériaux. Les illustrations sont données sans engagement.