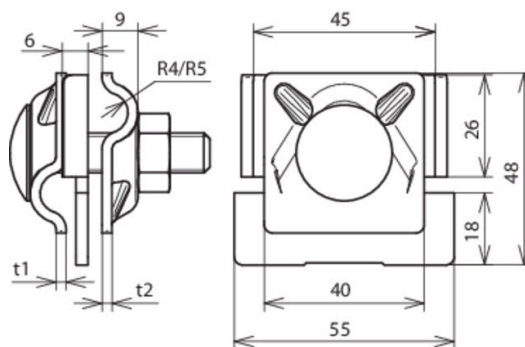


FK MV 8.10 KBF0.7 10 AL (365 221)



Illustrations sans engagement



Arrangement:

Type	FK MV 8.10 KBF0.7 10 AL
Référence	365 221 ✓
Plage de serrage - rainure	0,7-10 mm
Matériau - borne	Al
Plage de serrage rd	8-10 mm
Vis	⬆ M10 x 45 mm
Matériau - vis / écrou	INOX
Épaisseur - matériel	3 / 3 mm
Tenue au courant de foudre (10/350 µs)	⚡ SIDA *)
Normes	NF EN 62561-1
Poids	91 g
Numéro tarifaire (Nomenclature Combinée EU)	85359000
GTIN (Numéro EAN)	4013364092396
UC	50 pièce(s)

*) Pour l'affectation exacte, voir le certificat de contrôle.

Pour l'intégration des progrès de la technique, nous réservons la possibilité d'effectuer des modifications de forme, de caractéristique et des dimensions, poids et matériaux. Les illustrations sont données sans engagement.