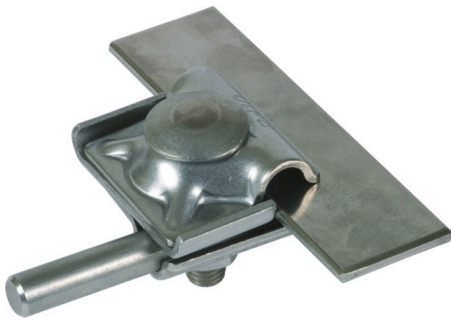
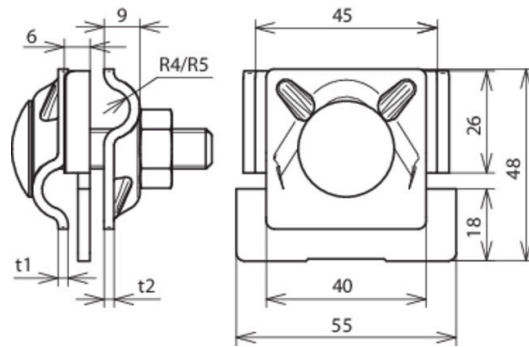


**FK MV 8.10 KBF0.7 10 V2A (365 229)**



Illustrations sans engagement



Arrangement:

Type	FK MV 8.10 KBF0.7 10 V2A
Référence	365 229 ✓
Plage de serrage - rainure	0,7-10 mm
Matériau - borne	INOX
Plage de serrage rd	8-10 mm
Vis	⬆ M10 x 45 mm
Matériau - vis / écrou	INOX
Épaisseur - matériel	2,5 / 2,5 mm
Tenue au courant de foudre (10/350 µs)	100kA *)
Normes	NF EN 62561-1
Poids	161 g
Numéro tarifaire (Nomenclature Combinée EU)	85359000
GTIN (Numéro EAN)	4013364096110
UC	50 pièce(s)

\*) Pour l'affectation exacte, voir le certificat de contrôle.

Pour l'intégration des progrès de la technique, nous réservons la possibilité d'effectuer des modifications de forme, de caractéristique et des dimensions, poids et matériaux. Les illustrations sont données sans engagement.