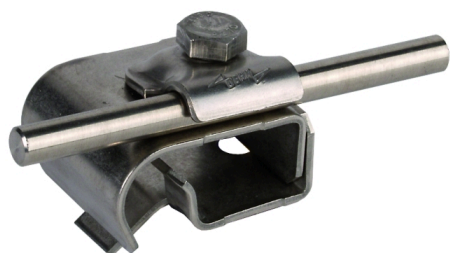
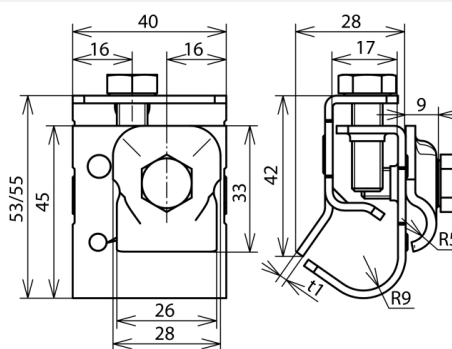


## DRK KB 6.10 W16.22 V2A (339 069)



Illustrations sans engagement



Arrangement:

Type	DRK KB 6.10 W16.22 V2A
Référence	339 069
Plage de serrage - bossage	16-22 mm
Matériau - borne	INOX
Plage de serrage rd	6-10 mm
Matériau - attache	INOX
Largeur/Épaisseur - matériel	40 / 2 mm
Vis	M8 x 20 / 25 mm
Matériau - vis	INOX
Tenue au courant de foudre (10/350 µs)	<sup>*)</sup>
Normes	NF EN 62561-1
Poids	122 g
Numéro tarifaire (Nomenclature Combinée EU)	85359000
GTIN (Numéro EAN)	4013364079960
UC	25 pièce(s)

\*) Pour l'attribution exacte, voir le certificat d'essai.

Pour l'intégration des progrès de la technique, nous réservons la possibilité d'effectuer des modifications de forme, de caractéristique et des dimensions, poids et matériaux. Les illustrations sont données sans engagement.