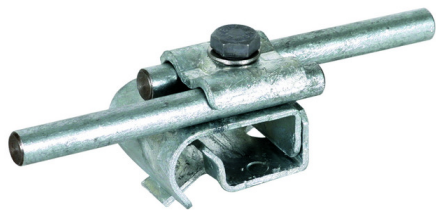
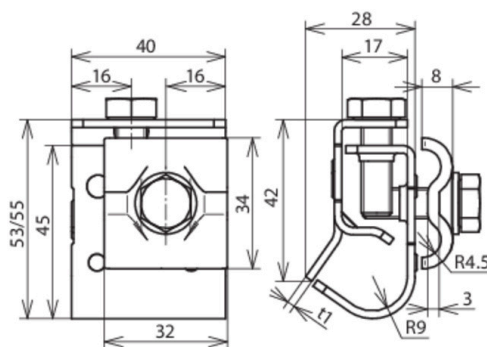


DRK DUL 8.10 W16.22 STTZN (339 050)



Illustrations sans engagement



Type	DRK DUL 8.10 W16.22 STTZN
Référence	339 050 ✓
Protection de l'élément	Dt.Pat. N° P 38 35 245.1
Plage de serrage - bossage	16-22 mm
Matériau - borne	St/tZn
Plage de serrage rd	8-10 mm
Matériau - attache	St/tZn
Largeur/Epaisseur - matériel	40 / 2 mm
Vis	M8 x 20 / 25 mm
Matériau - vis	St/tZn
Tenue au courant de foudre (10/350 µs)	*)
Normes	NF EN 62561-1
Poids	138 g
Numéro tarifaire (Nomenclature Combinée EU)	85359000
GTIN (Numéro EAN)	4013364096257
UC	25 pièce(s)

*) Pour l'attribution exacte, voir le certificat d'essai.

Pour l'intégration des progrès de la technique, nous réservons la possibilité d'effectuer des modifications de forme, de caractéristique et des dimensions, poids et matériaux. Les illustrations sont données sans engagement.