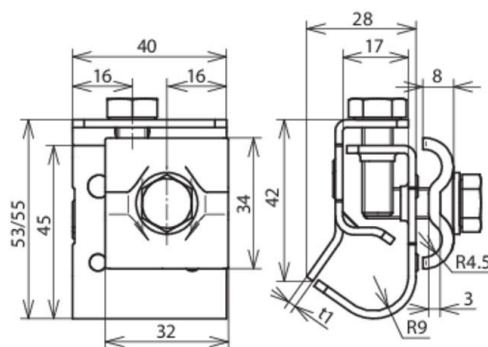


DRK DUL 8.10 W16.22 V2A (339 059)



Illustrations sans engagement



Type	DRK DUL 8.10 W16.22 V2A
Référence	339 059 ✓
Plage de serrage - bossage	16-22 mm
Matériau - borne	INOX
Plage de serrage rd	8-10 mm
Matériau - attache	INOX
Largeur/Épaisseur - matériel	40 / 2 mm
Vis	⚙ M8 x 20 / 25 mm
Matériau - vis	INOX
Tenue au courant de foudre (10/350 µs)	100 kA / 50 kA *)
Normes	NF EN 62561-1
Poids	132 g
Numéro tarifaire (Nomenclature Combinée EU)	85359000
GTIN (Numéro EAN)	4013364096301
UC	25 pièce(s)

*) Pour l'attribution exacte, voir le certificat d'essai.

Pour l'intégration des progrès de la technique, nous réservons la possibilité d'effectuer des modifications de forme, de caractéristique et des dimensions, poids et matériaux. Les illustrations sont données sans engagement.