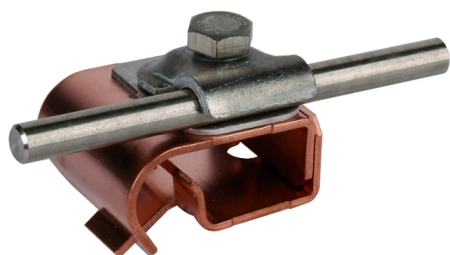
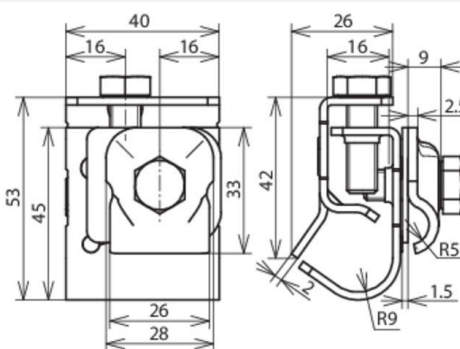


ZMDRK KB 6.10 W16.22 CU STTZN (339 167)



Illustrations sans engagement



Type	ZMDRK KB 6.10 W16.22 CU STTZN
Référence	339 167
Plage de serrage - bossage	16-22 mm
Matériau - borne	Cu / St/tZn
Plage de serrage rd	6-10 mm
Vis	☐ M8 x 20 mm
Matériau - vis	INOX
Tenue au courant de foudre (10/350 µs)	*)
Normes	NF EN 62561-1
Poids	140 g
Numéro tarifaire (Nomenclature Combinée EU)	85359000
GTIN (Numéro EAN)	4013364034426
UC	1 pièce(s)

*) Pour l'attribution exacte, voir le certificat d'essai.

Pour l'intégration des progrès de la technique, nous réservons la possibilité d'effectuer des modifications de forme, de caractéristique et des dimensions, poids et matériaux. Les illustrations sont données sans engagement.