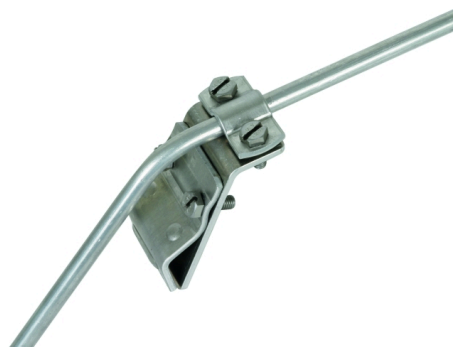
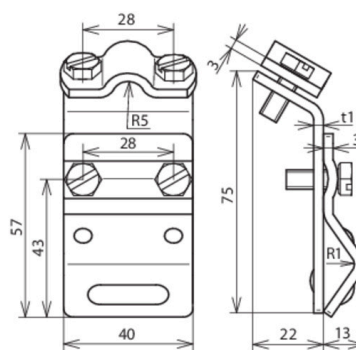


DRK ZS 7.10 W13.25 AL (338 001)



Illustrations sans engagement



Arrangement:



Type	DRK ZS 7.10 W13.25 AL
Référence	338 001
Plage de serrage - bossage	13-25 mm
Matériau - borne	Al
Plage de serrage rd	7-10 mm
Matériau - attache	Al
Largeur/Epaisseur - matériel	40/3 mm
Vis	M6 x 16 mm
Matériau - vis	INOX
Tenue au courant de foudre (10/350 µs)	/ *)
Normes	NF EN 62561-1
Poids	68 g
Numéro tarifaire (Nomenclature Combinée EU)	85359000
GTIN (Numéro EAN)	4013364054172
UC	25 pièce(s)

*) Pour l'attribution exacte, voir le certificat d'essai.

Pour l'intégration des progrès de la technique, nous réservons la possibilité d'effectuer des modifications de forme, de caractéristique et des dimensions, poids et matériaux. Les illustrations sont données sans engagement.