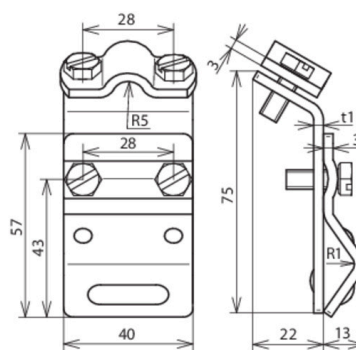


DRK ZS 7.10 W13.25 CU (338 007)



Illustrations sans engagement



Arrangement:



| Type | DRK ZS 7.10 W13.25 CU |
|---|-----------------------|
| Référence | 338 007 |
| Plage de serrage - bossage | 13-25 mm |
| Matériau - borne | Cu |
| Plage de serrage rd | 7-10 mm |
| Matériau - attache | Cu |
| Largeur/Épaisseur - matériel | 40/3 mm |
| Vis | M6 x 16 / M6 x 10 mm |
| Matériau - vis | INOX |
| Tenue au courant de foudre (10/350 µs) | 100kA ^{*)} |
| Normes | NF EN 62561-1 |
| Poids | 190 g |
| Numéro tarifaire (Nomenclature Combinée EU) | 85359000 |
| GTIN (Numéro EAN) | 4013364024854 |
| UC | 25 pièce(s) |

*) Pour l'attribution exacte, voir le certificat d'essai.

Pour l'intégration des progrès de la technique, nous réservons la possibilité d'effectuer des modifications de forme, de caractéristique et des dimensions, poids et matériaux. Les illustrations sont données sans engagement.