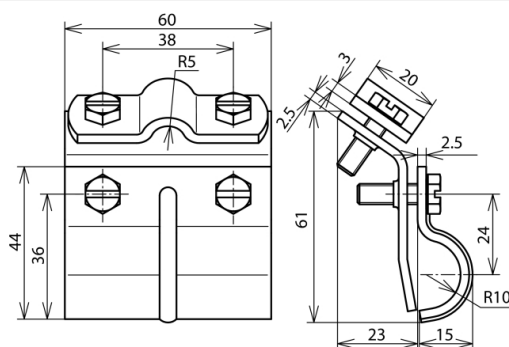


## DRK ZS 7.10 W13.25 B60 STTZN (339 010)



Illustrations sans engagement



Arrangement:



Type	DRK ZS 7.10 W13.25 B60 STTZN
Référence	339 010
Plage de serrage - bossage	13-25 mm
Matériau - borne	St/tZn
Plage de serrage rd	7-10 mm
Matériau - attache	St/tZn
Largeur/Épaisseur - matériel	60/2,5 mm
Vis	⚙️ M6 x 20 mm
Matériau - vis	INOX
Tenue au courant de foudre (10/350 µs)	50 kA *
Normes	NF EN 62561-1
Poids	195 g
Numéro tarifaire (Nomenclature Combinée EU)	85359000
GTIN (Numéro EAN)	4013364024823
UC	25 pièce(s)

\*) Pour l'attribution exacte, voir le certificat d'essai.

Pour l'intégration des progrès de la technique, nous réservons la possibilité d'effectuer des modifications de forme, de caractéristique et des dimensions, poids et matériaux. Les illustrations sont données sans engagement.