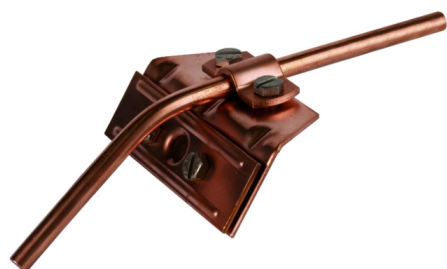
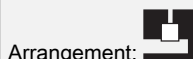
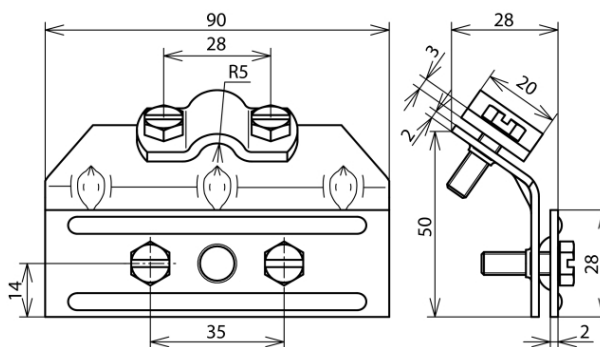


SGK ZS 7.10 KB3.13 CU (343 007)



Illustrations sans engagement



Arrangement:

Type	SGK ZS 7.10 KB3.13 CU
Référence	343 007
Plage de serrage	3-13 mm
Matériau - borne	Cu
Largeur	90 mm
Plage de serrage rd	7-10 mm
Vis	⚙️ M6 x 20 mm
Matériau - vis	INOX
Connexion avec	attache à deux vis
Raccordement	longitudinal
Tenue au courant de foudre (10/350 µs)	⚡ 50 kA *)
Normes	NF EN 62561-1
Poids	180 g
Numéro tarifaire (Nomenclature Combinée EU)	85359000
GTIN (Numéro EAN)	4013364024878
UC	1 pièce(s)

*) Pour l'attribution exacte, voir le certificat d'essai.

Pour l'intégration des progrès de la technique, nous réservons la possibilité d'effectuer des modifications de forme, de caractéristique et des dimensions, poids et matériaux. Les illustrations sont données sans engagement.