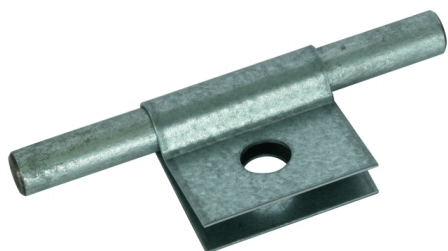
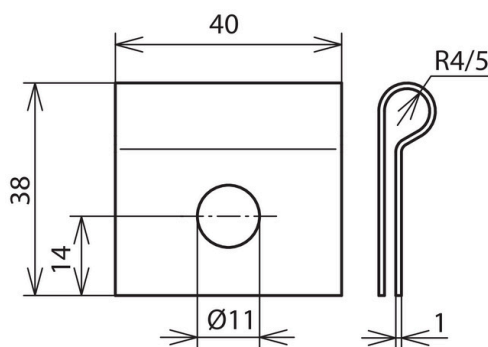


### KS 10 B11 STTZN (345 010)



Illustrations sans engagement



Type	KS 10 B11 STTZN
Référence	345 010
Plage de serrage rd	10 mm
Matériau	St/tZn
Ø Trou de fixation	11 mm
Poids	25 g
Numéro tarifaire (Nomenclature Combinée EU)	85359000
GTIN (Numéro EAN)	4013364025080
UC	100 pièce(s)

Pour l'intégration des progrès de la technique, nous réservons la possibilité d'effectuer des modifications de forme, de caractéristique et des dimensions, poids et matériaux. Les illustrations sont données sans engagement.