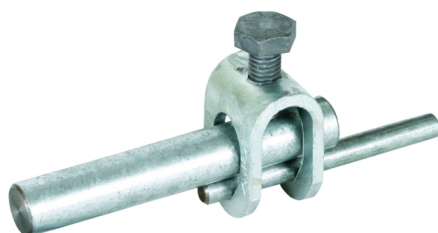
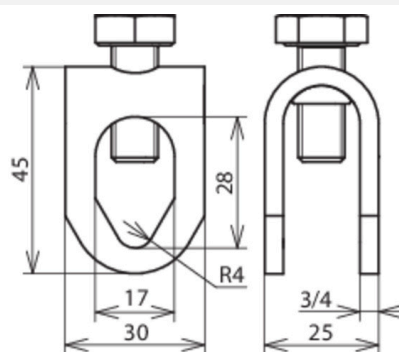


FSK 8.10 16 SKM10X25 STTZN (380 020)



Illustrations sans engagement



Consignes d'utilisation :

Pour la connexion longitudinale de tous matériaux conducteurs, pour connexion transversale (sans enfilage) uniquement pour St/Zn et INOX (Rd 8-10 mm)



Arrangement:

Type	FSK 8.10 16 SKM10X25 STTZN
Référence	380 020
Matériau - borne	St/tZn
Plage de serrage rd/rd	8-10 / 16 mm
Vis	● M10 x 25 mm
Matériau - vis	St/tZn
Tenue au courant de foudre (10/350 µs)	100kA ^{*)}
Normes	NF EN 62561-1
Poids	86 g
Numéro tarifaire (Nomenclature Combinée EU)	85359000
GTIN (Numéro EAN)	4013364066373
UC	50 pièce(s)

^{*)} Pour l'affectation exacte, voir le certificat de contrôle.

Pour L'intégration des progrès de la technique, nous réservons la possibilité d'effectuer des modifications de forme, de caractéristique et des dimensions, poids et matériaux. Les illustrations sont données sans engagement.