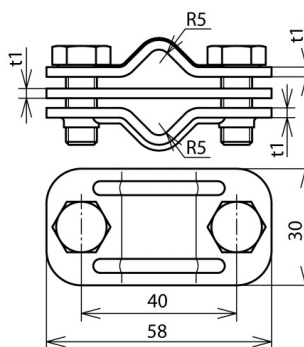


UTK 8.10 8.10 ZP CU (459 127)



Illustrations sans engagement



Arrangement:



Type	UTK 8.10 8.10 ZP CU
Référence	459 127
Matériau	Cu
Plage de serrage rd/rd	8-10 / 8-10 mm
Vis	M8 x 20 mm
Matériau - vis	INOX
Ecartement des vis	40 mm
Epaisseur - matériel (t1)	3 mm
Capacité de transport du courant de foudre (10/350 µs)	100 kA *)
Normes	NF EN 62561-1
Poids	152 g
Numéro tarifaire (Nomenclature Combinée EU)	85359000
GTIN (Numéro EAN)	4013364119291
UC	1 pièce(s)

*) Pour l'affectation exacte, voir le certificat de test.

Pour l'intégration des progrès de la technique, nous réservons la possibilité d'effectuer des modifications de forme, de caractéristique et des dimensions, poids et matériaux. Les illustrations sont données sans engagement.