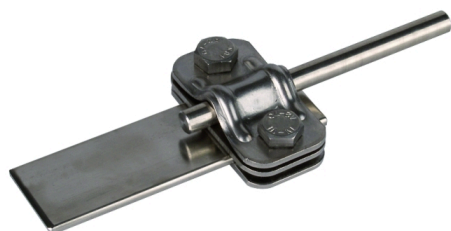
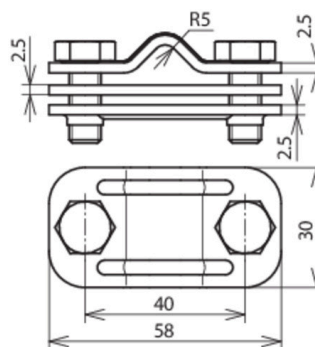


UTK 8.10 FL30 ZP V2A (459 139)



Illustrations sans engagement



Type	UTK 8.10 FL30 ZP V2A
Référence	459 139
Matériau	INOX
Plage de serrage rd/pl	8-10/30 mm
Vis	M8 x 20 mm
Matériau - vis	INOX
Ecartement des vis	40 mm
Epaisseur - matériel (t1)	2,5 mm
Capacité de transport du courant de foudre (10/350 µs)	/ *)
Normes	NF EN 62561-1
Poids	122 g
Numéro tarifaire (Nomenclature Combinée EU)	85359000
GTIN (Numéro EAN)	4013364078628
UC	50 pièce(s)

*) Pour l'affectation exacte, voir le certificat de test.

Pour L'intégration des progrès de la technique, nous réservons la possibilité d'effectuer des modifications de forme, de caractéristique et des dimensions, poids et matériaux. Les illustrations sont données sans engagement.