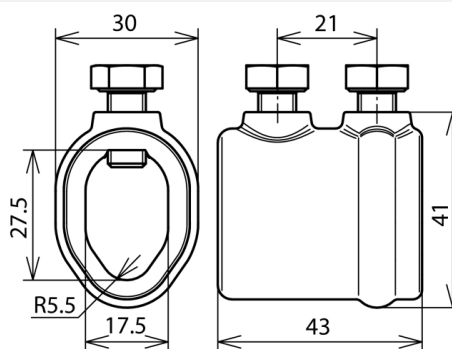


TM G 7.10 16 ZG (450 011)



Illustrations sans engagement



Arrangement:

Type	TM G 7.10 16 ZG
Référence	450 011
Matériau	ZG
Plage de serrage rd/rd	7-10 / 16 mm
Vis	M8 x 16 mm
Matériau - vis	INOX
Tenue au courant de foudre (10/350 µs)	100 kA ^{*)}
Normes	NF EN 62561-1
Poids	134 g
Numéro tarifaire (Nomenclature Combinée EU)	85359000
GTIN (Numéro EAN)	4013364025172
UC	50 pièce(s)

^{*)} Pour l'affectation exacte, voir le certificat de contrôle.

Pour l'intégration des progrès de la technique, nous réservons la possibilité d'effectuer des modifications de forme, de caractéristique et des dimensions, poids et matériaux. Les illustrations sont données sans engagement.