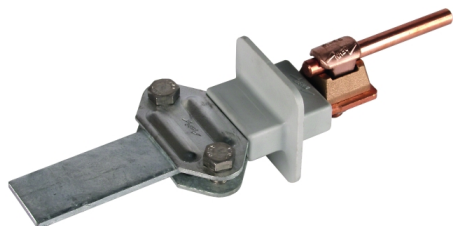
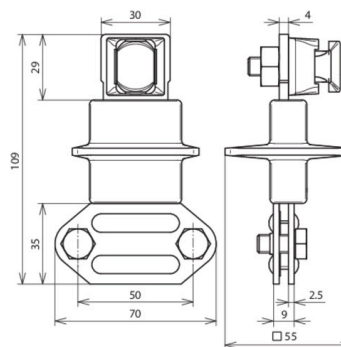


ZMTK 6.10 FL30.40 CU STTZN (460 147)



Illustrations sans engagement



Type	ZMTK 6.10 FL30.40 CU STTZN
Référence	460 147
Matériau	Cu / St/tZn
Plage de serrage rd/pl	6-10 / 30-40 mm
Vis	M8 x 16 mm
Matériau - vis	INOX
Ecran	matière plastique grise •
Tenue au courant de foudre (10/350 µs)	100 kA *)
Normes	NF EN 62561-1
Poids	340 g
Numéro tarifaire (Nomenclature Combinée EU)	85359000
GTIN (Numéro EAN)	4013364025349
UC	1 pièce(s)

*) Pour l'affectation exacte, voir le certificat de test.

Pour l'intégration des progrès de la technique, nous réservons la possibilité d'effectuer des modifications de forme, de caractéristique et des dimensions, poids et matériaux. Les illustrations sont données sans engagement.