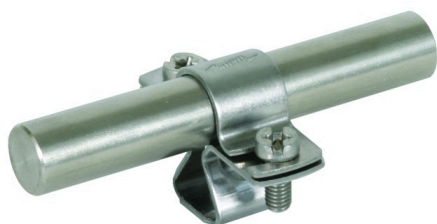
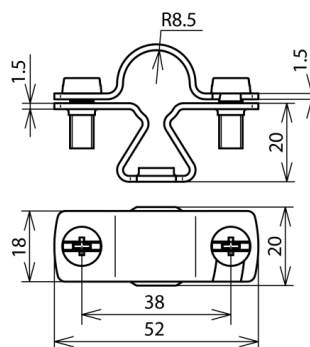


LH ZS 16 M8 V2A (274 116)



Illustrations sans engagement



Type	LH ZS 16 M8 V2A
Référence	274 116
Matériau – support conducteur	INOX
Support conducteur rd	16 mm
Hauteur totale – support conducteur	20 mm
Filetage – support conducteur	M8
Guidage du conducteur	fixe
Poids	37 g
Numéro tarifaire (Nomenclature Combinée EU)	85389099
GTIN (Numéro EAN)	4013364123410
UC	50 pièce(s)

Pour L'intégration des progrès de la technique, nous réservons la possibilité d'effectuer des modifications de forme, de caractéristique et des dimensions, poids et matériaux. Les illustrations sont données sans engagement.