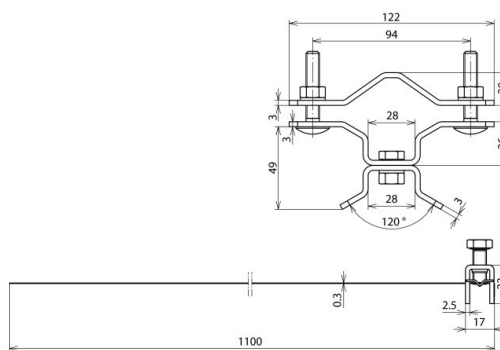


## BSC D40.50 SB50.300 V2A (105 160)



Illustrations sans engagement



Arrangement:



| Type  | BSC D40.50 SB50.300 V2A |
|---|-------------------------|
| Référence                                   | 105 160                 |
| Matériau                                    | INOX                    |
| Plage de serrage - Ø tube                   | 50-300 mm               |
| Plage de serrage - pointe de capture        | 40-50 mm                |
| Matériau - vis                              | INOX                    |
| Dimensions - bande (l x p)                  | 25 x 0,3 mm             |
| Tenue au courant de foudre (10/350 µs)      | *                       |
| Normes                                      | NF EN 62561-1           |
| Poids                                       | 506 g                   |
| Numéro tarifaire (Nomenclature Combinée EU) | 85389099                |
| GTIN (Numéro EAN)                           | 4013364113022           |
| UC  | 1 pièce(s)              |

\*) Pour l'attribution exacte, voir le certificat d'essai.

Pour L'intégration des progrès de la technique, nous réservons la possibilité d'effectuer des modifications de forme, de caractéristique et des dimensions, poids et matériaux. Les illustrations sont données sans engagement.