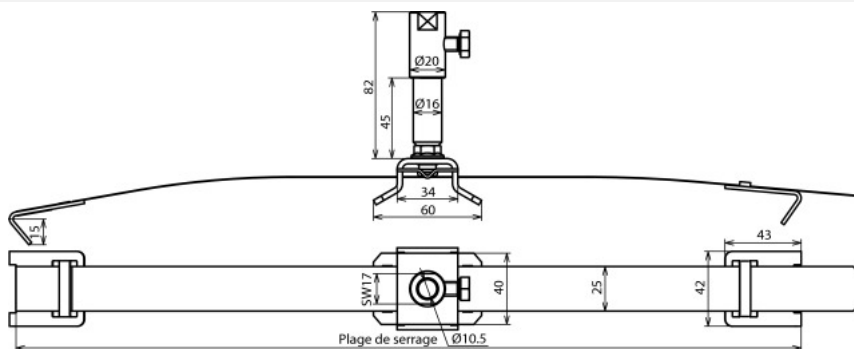


HA 10 1F FG120.300 V2A (123 110)



Illustrations sans engagement



Type	HA 10 1F FG120.300 V2A
Référence	123 110
Plage de serrage rd	10 mm
Plage de serrage	120-300 mm
Matériau - bande de serrage	INOX
Matériau - connecteur de fixation	INOX
Matériau - étrier	INOX
Dimensions - bande de serrage	500 x 25 x 0,3 mm
Poids	321 g
Numéro tarifaire (Nomenclature Combinée EU)	85389099
GTIN (Numéro EAN)	4013364147911
UC	1 pièce(s)

Pour l'intégration des progrès de la technique, nous réservons la possibilité d'effectuer des modifications de forme, de caractéristique et des dimensions, poids et matériaux. Les illustrations sont données sans engagement.