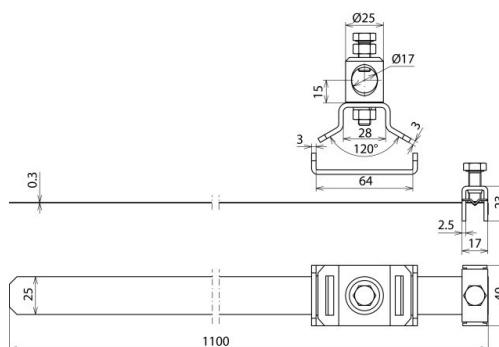


BRS 50.300 BB16 8 V2A (540 105)



Illustrations sans engagement



Arrangement:

Type	BRS 50.300 BB16 8 V2A
Référence	540 105
Matériau - tête / bande	INOX
Plage de serrage - profilé carré	40 x 60 jusqu'à 70 x 70 mm
Plage de serrage - tube	50-300 mm
Raccordement rd	16 mm
Dimensions - bande de serrage	1100 x 25 x 0,3 mm
Matériau - boulon de raccordement	INOX
Vis	🔩 M8 x 20 mm
Matériau - vis	INOX
Tenue au courant de foudre (10/350 µs)	⚡ SOLTA ^{*)}
Normes	NF EN 62561-1
Dimensions - bande	25 x 0,3 mm
Poids	359 g
Numéro tarifaire (Nomenclature Combinée EU)	85359000
GTIN (Numéro EAN)	4013364115880
UC	1 pièce(s)

^{*)} Pour l'affectation exacte, voir le certificat de contrôle.

Pour l'intégration des progrès de la technique, nous réservons la possibilité d'effectuer des modifications de forme, de caractéristique et des dimensions, poids et matériaux. Les illustrations sont données sans engagement.