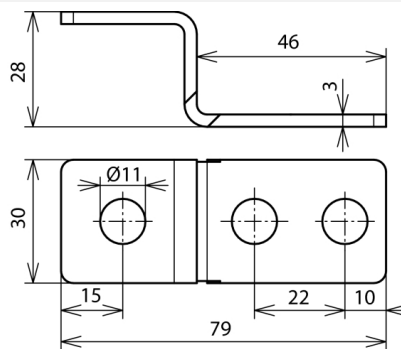


**ES ZF 3XB11 STTZN (363 000)**



Illustrations sans engagement



Type	ES ZF 3XB11 STTZN
Référence	363 000
Matériau	St/tZn
Ecartement des trous	22 mm
Ø Perçage	11 mm
Version	coudée sans jonction KS
Poids	66 g
Numéro tarifaire (Nomenclature Combinée EU)	85359000
GTIN (Numéro EAN)	4013364045750
UC	50 pièce(s)

Pour L'intégration des progrès de la technique, nous réservons la possibilité d'effectuer des modifications de forme, de caractéristique et des dimensions, poids et matériaux. Les illustrations sont données sans engagement.