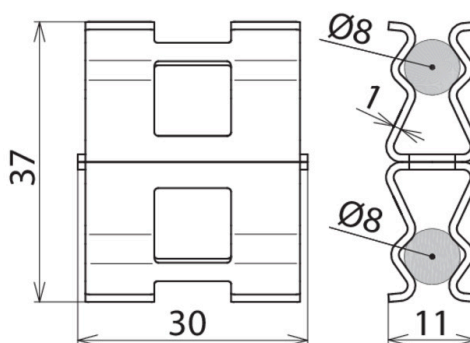


DC BK 8 RD8 STBLANK (308 135)



Illustrations sans engagement



- Compacte, légère et économique en termes de ressources
- Utilisation rapide et sans outillage
- Efficacité et économies de temps



Type	DC BK 8 RD8 STBLANK
Référence	308 135
Matériau	St/nu
Plage de serrage rd*/rd*	8-9 / 8-9 mm
Epaisseur - matériel (t1)	1 mm
Courant de court-circuit (AC 50 Hz/DC) (1 s; ≤ 300 °C)	2,4 kA
Tenue au courant de foudre (10/350 µs)	50 kA**
Normes	NF EN 62561-1
Poids	18 g
Numéro tarifaire (Nomenclature Combinée EU)	85359000
GTIN (Numéro EAN)	4013364308107
UC	50 pièce(s)

*) Diamètre nominal d_s de l'armature

**) Pour l'affectation exacte, voir le certificat de contrôle.

Pour L'intégration des progrès de la technique, nous réservons la possibilité d'effectuer des modifications de forme, de caractéristique et des dimensions, poids et matériaux. Les illustrations sont données sans engagement.